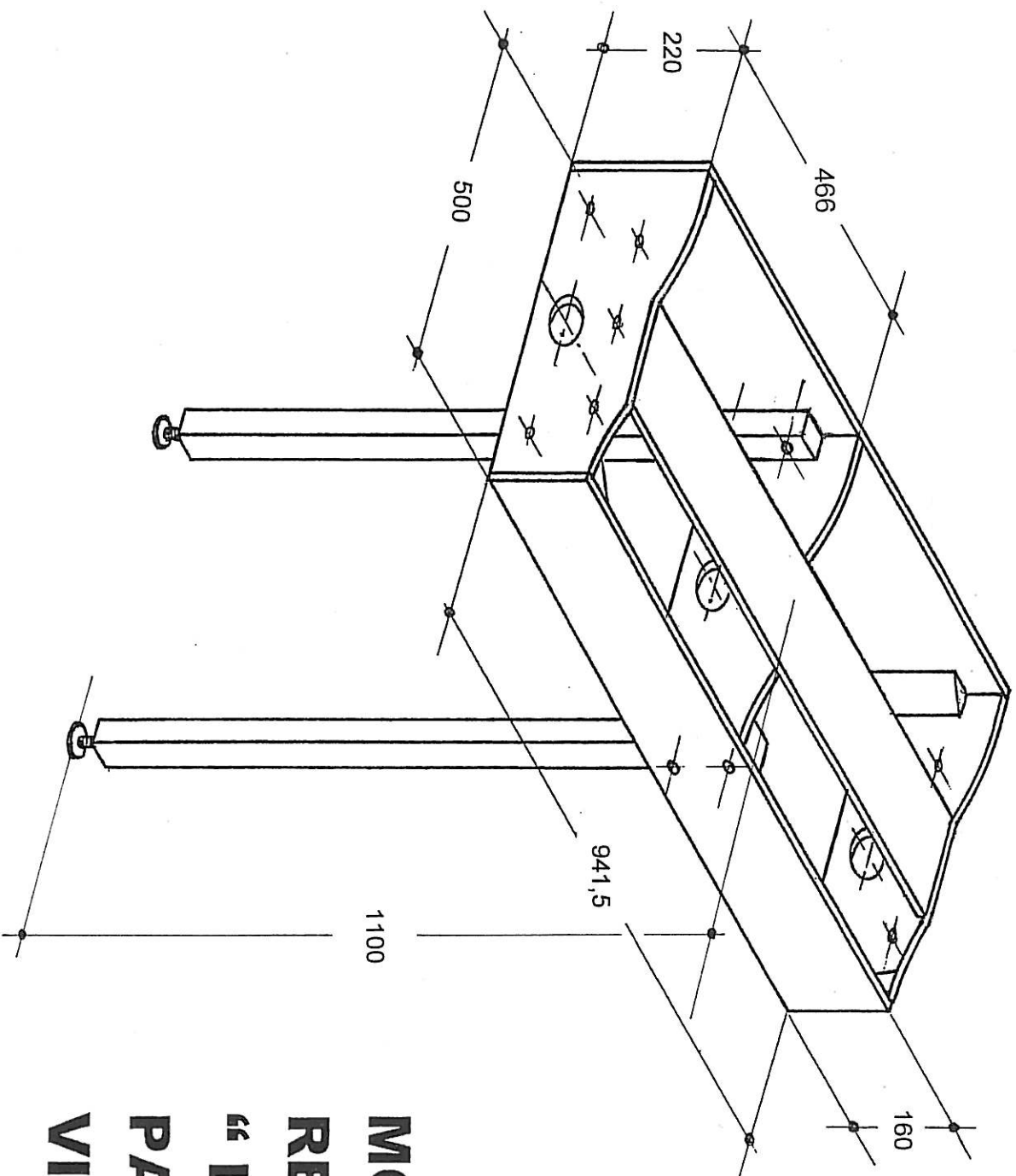


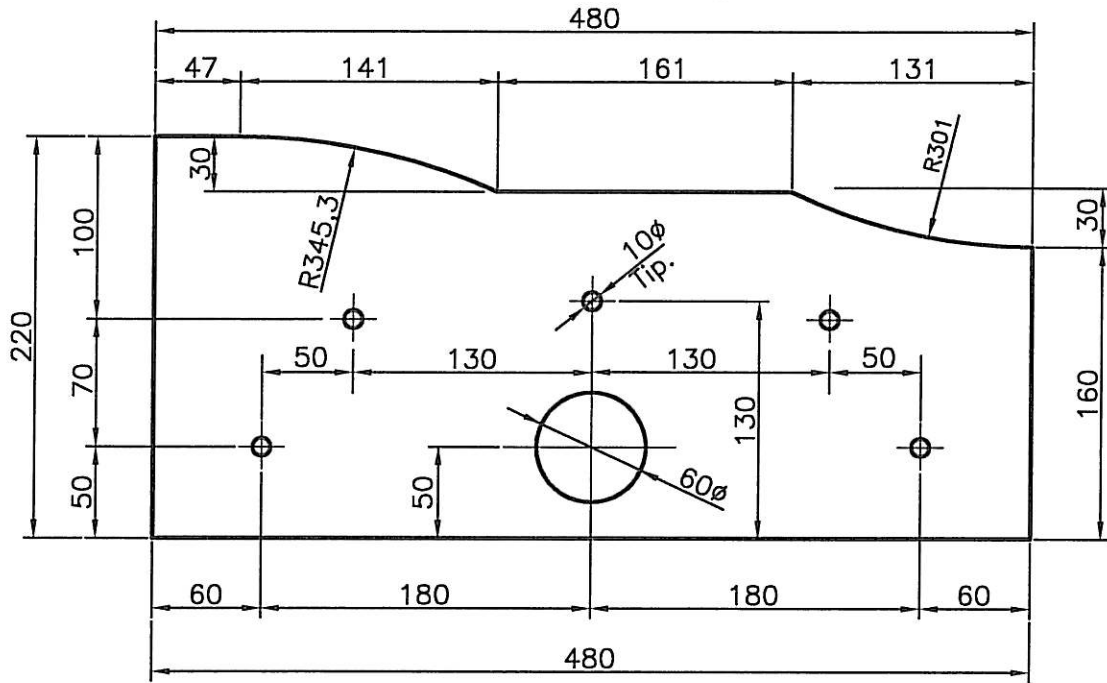
PERSPECTIVA



**MODULOS
RECTOS
" LCTM "**
**PARA
VIA DOBLE**

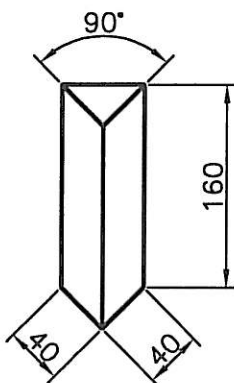
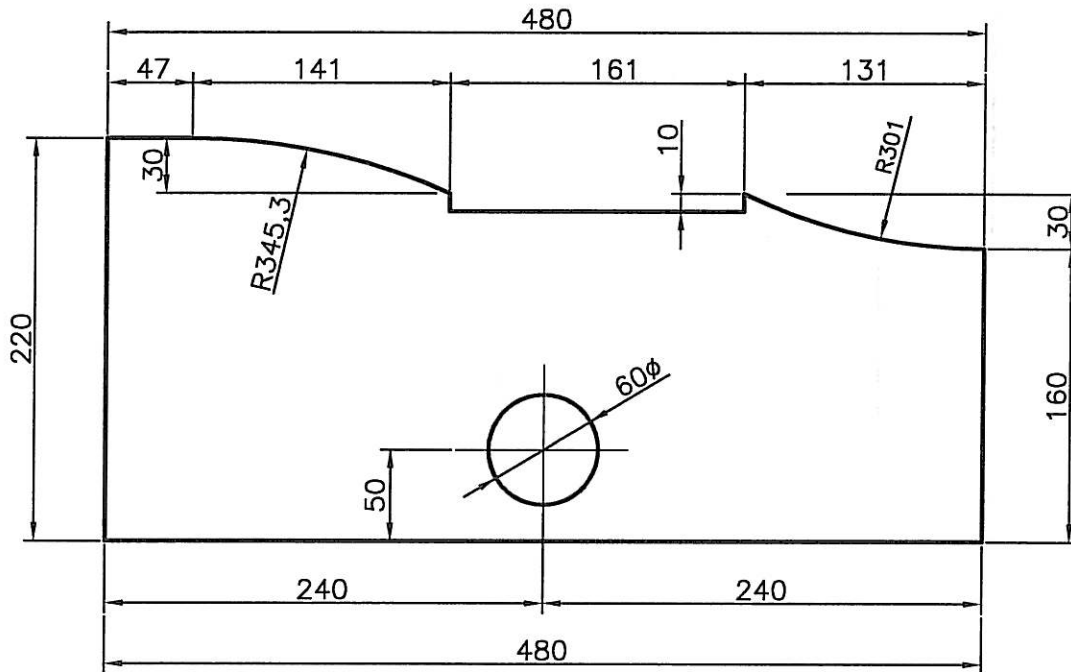
2-PIEZAS LATERALES

CONTRACHAPADO ESP.=10mm



1-PIEZA MEDIA

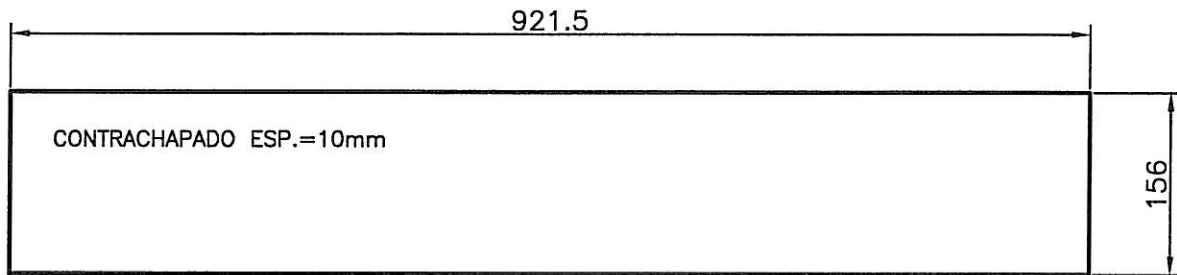
CONTRACHAPADO ESP.=10mm



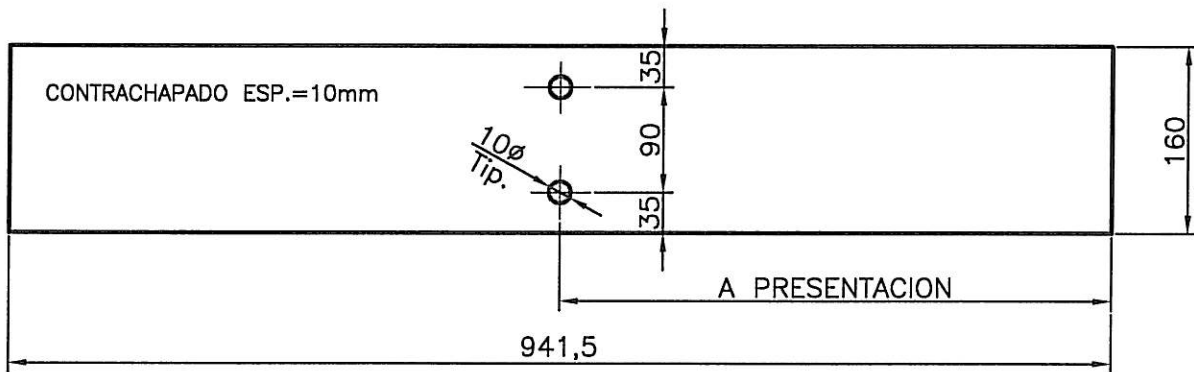
6-REFUERZOS

**MODULOS RECTOS
"LCTM"
PARA VIA DOBLE**

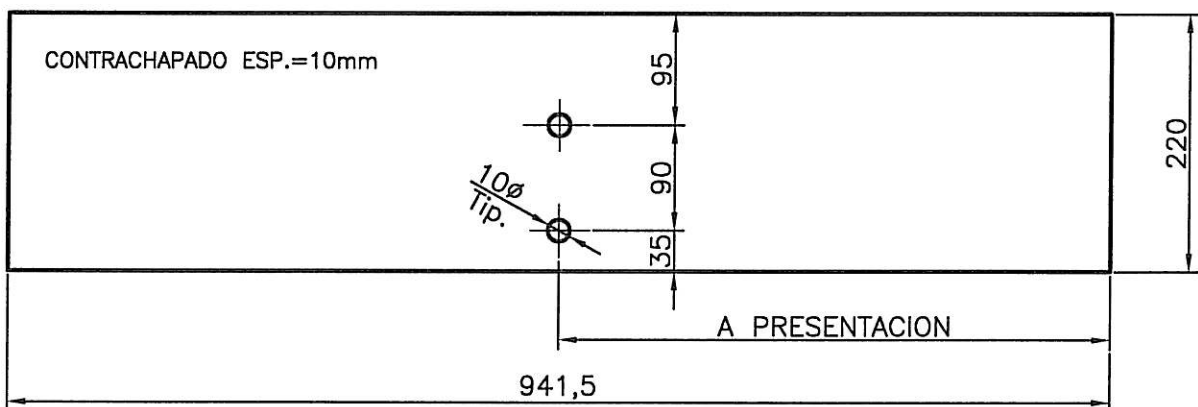
1-PIEZA (APOYO VIAS)



1-PIEZA (FRONTAL)

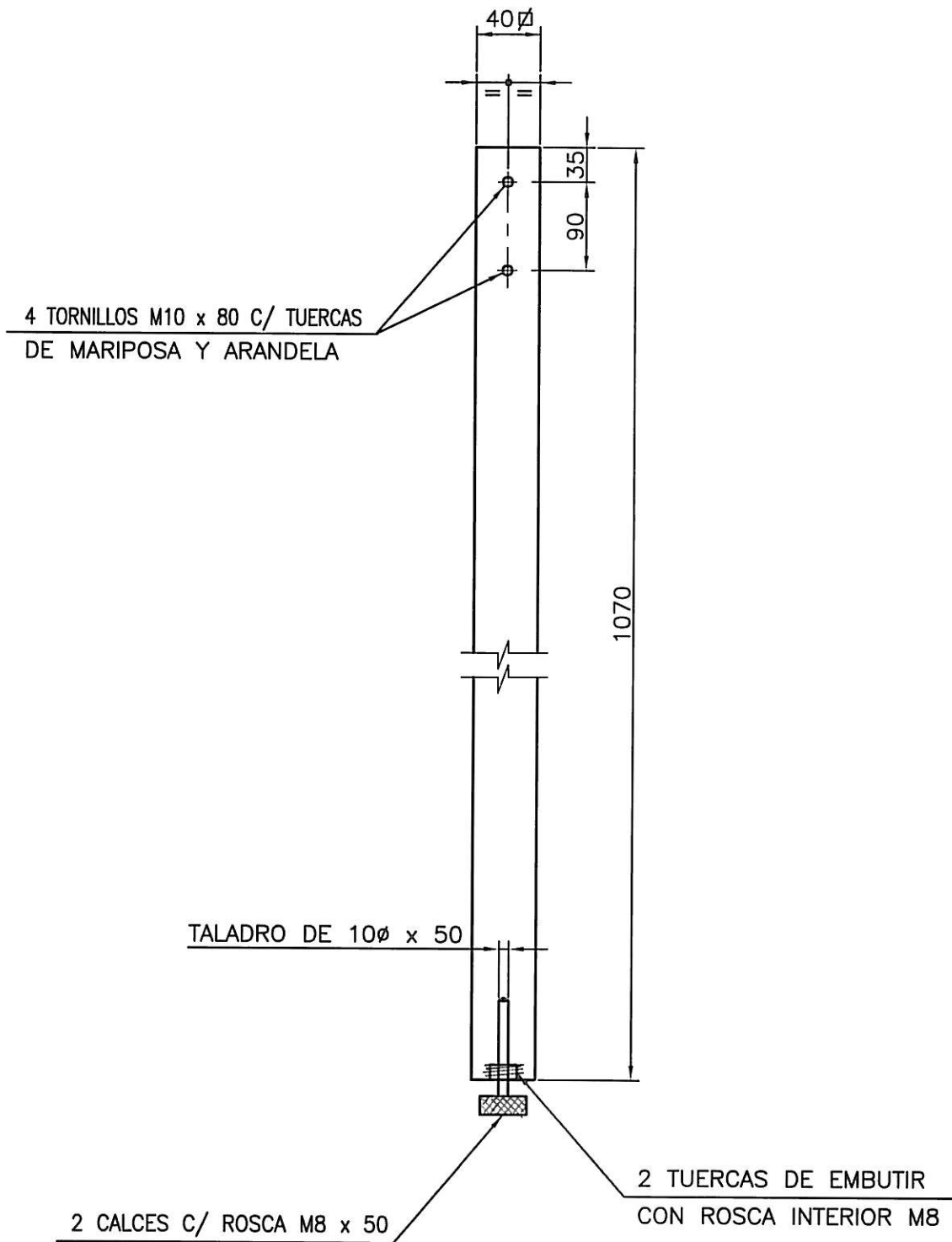


1-PIEZA (TRASERA)



**MODULOS RECTOS
"LCTM"
PARA VIA DOBLE**

2-PATAS MADERA



**MODULOS RECTOS
"LCTM"
PARA VIA DOBLE**

1-TABLERO DE 10 mm, (PARA 3-MODULOS)

